

第54回関東実業団剣道大会組合せ表

東側ブロック

【3試合場】

伊田千葉	伊田テクノス(千葉)	26
東レ三島	東レ(三島)	27
川崎信金	川崎信用金庫	28
日立本社	日立製作所(本社)	29
住友商事	住友商事	30
住友生命	住友生命	31
凸版坂戸	凸版印刷(坂戸)	32
富士ファイ	富士フィルム	33
望星横浜	望星サイエンス(横浜)	34
イヌイ	イヌイ運送	35
新日鐵君	新日本製鐵(君津)	36
北綜警	北関東総合警備保障	37
三菱化学	三菱化学(本社)	38

【4試合場】

富士通	富士通	39
三菱商恵	三菱商事(恵比寿)	40
NTT本	NTT東日本(本社)	41
京葉銀行	京葉銀行	42
大塚有明	大塚家具(有明)	43
日通商L	日通商事(LS)	44
カミナガ	カミナガ販売(本社)	45
杉田製線	杉田製線	46
日本郵船	日本郵船	47
戸田建設	戸田建設	48
JRリ本	JR東日本リテールネット(本社)	49
FXT西	富士ゼロックス東京(城西)	50

3試合場

6試合場

1試合場

【1試合場】

1	三井住友海上(本店)	MSI本
2	日本無線(三鷹)	日本無線
3	NTTドコモ	ドコモ
4	UDトラックス	UD
5	トータルビルサービス	TBS
6	双日	双日
7	日本IBM(本社)	IBM本
8	日本通運(東京航空)	日通航空
9	JTB法人東京	JTB
10	東洋水産(品川)	東水品川
11	エーザイ	エーザイ
12	セントラル警備保障(横浜)	CSP横

【2試合場】

13	三菱UFJ信託銀行	三U信託
14	TDK	TDK
15	パシフィックコンサルタンツ	パシコン
16	損保ジャパン	損保JP
17	栃木銀行	栃木銀行
18	三井化学(市原)	三井化学
19	三井住友銀行(本店)	三住銀本
20	パナソニック(ES線社)	パナE東
21	関東自動車工業	関東自工
22	高砂香料工業	高砂香料
23	ALSO K(東京)	AL東京
24	大河原塗装工業	大河原塗
25	シモン(本社)	シモン本

第54回関東実業団剣道大会組合せ表

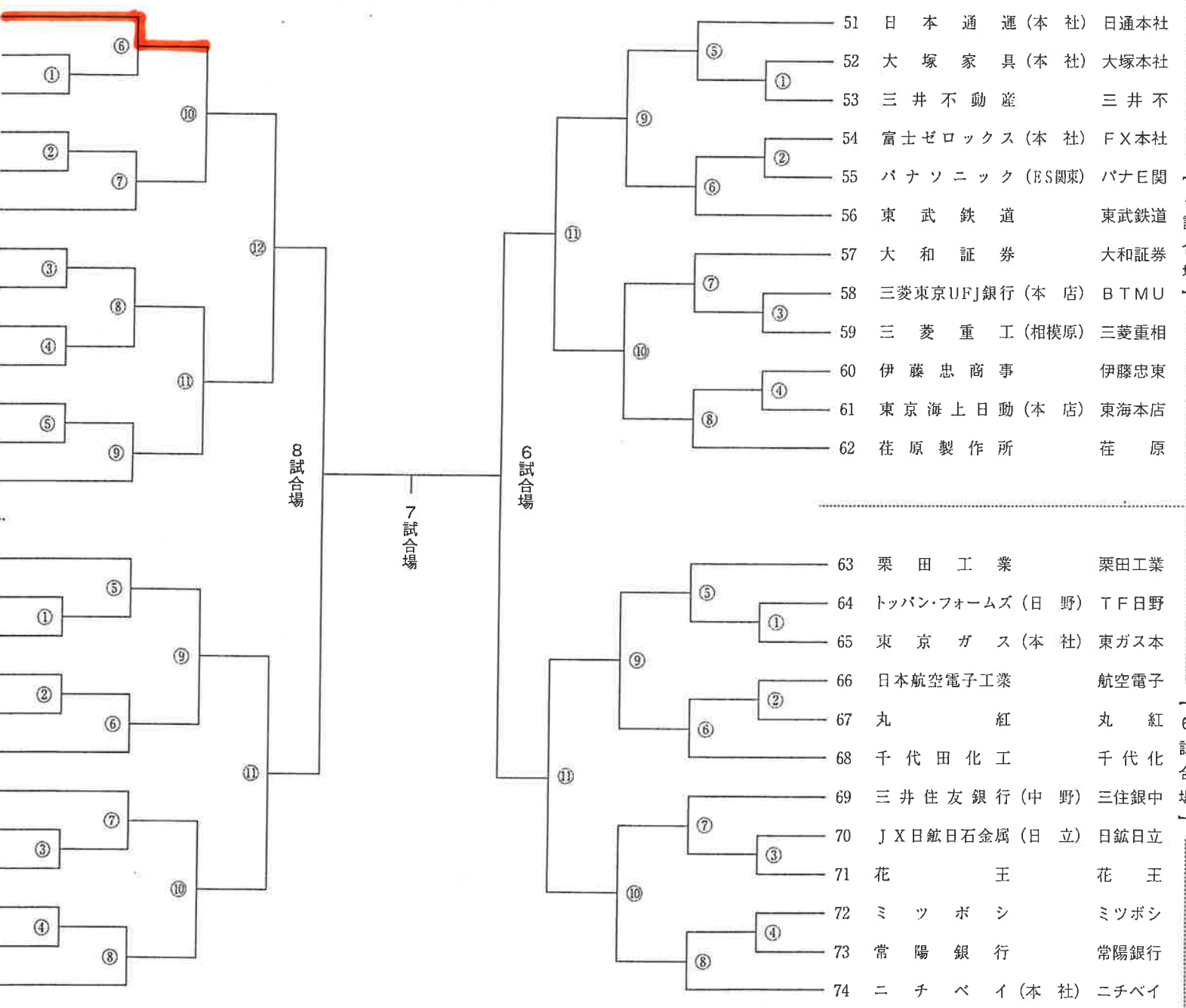
東側ブロック

【7試合場】

- 伊田伊奈 伊田テクノス(伊奈) 75
- 岡三証券 岡三証券 76
- 日立大甕 日立製作所(大みか) 77
- みずほ東 みずほ銀行(鯉崎支店) 78
- JR東本 JR東日本(本社) 79
- 富士機材 富士機材 80
- 凸版朝霞 凸版印刷(朝霞) 81
- RFT アールエフテクニカ 82
- 講談社 講談社 83
- NEC府 N E C(府中) 84
- FXT東 富士ゼロックス東京(城東) 85
- 日本精工 日本精工 86
- 三菱商東 三菱商事(東京) 87

【8試合場】

- 京浜急行 京浜急行電鉄 88
- ベア本店 ベアハグ(本店) 89
- TST本 東京システム運輸(本社) 90
- AL西東 A L S O K(西東京) 91
- 清水建設 清水建設 92
- 東芝府中 東芝(府中) 93
- 三井物産 三井物産 94
- 電通 電通 95
- ヤマト運 ヤマト運輸 96
- 野村研B 野村総合研究所(横浜) 97
- 三菱電鎌 三菱電機(鎌倉) 98
- NTT東 NTT東日本(東京) 99



【5試合場】

- 51 日本通運(本社) 日通本社
- 52 大塚家具(本社) 大塚本社
- 53 三井不動産 三井不
- 54 富士ゼロックス(本社) FX本社
- 55 パナソニック(BS関東) パナE関
- 56 東武鉄道 東武鉄道
- 57 大和証券 大和証券
- 58 三菱東京UFJ銀行(本店) BTMU
- 59 三菱重工(相模原) 三菱重相
- 60 伊藤忠商事 伊藤忠東
- 61 東京海上日動(本店) 東海本店
- 62 荏原製作所 荏原

【6試合場】

- 63 栗田工業 栗田工業
- 64 トップラン・フォームズ(日野) TF日野
- 65 東京ガス(本社) 東ガス本
- 66 日本航空電子工業 航空電子
- 67 丸紅 丸紅
- 68 千代田化工 千代化
- 69 三井住友銀行(中野) 三住銀中
- 70 JX日鉱日石金属(日立) 日鉱日立
- 71 花王 花王
- 72 ミツボシ ミツボシ
- 73 常陽銀行 常陽銀行
- 74 ニチベイ(本社) ニチベイ

第54回関東実業団剣道大会組合せ表

西側ブロック

