



地球温暖化対策計画 作成 報告 書 (任意)

平成28年 7月25日

(宛先)
埼玉県知事

提出者 埼玉県東松山市松本町2-1-1 
伊田テクノス株式会社
代表取締役 伊田 登喜三郎 
(個人事業者にあつては、住所
及び氏名 (自署又は記名押印)
0493-22-1170

平成 28 年度の地球温暖化対策計画を 作成 したので、埼玉県地球温暖化
対策推進条例 第 1 3 条 第 1 項 の規定により、別添のとおり提出します。

| | | | |
|--------------------------------------|--|-----------|-----------------------------|
| 業 種 名 | 総合工事業 | 番 号 | 06 |
| 燃 料 等 使 用 量 (店 舗 面 積) | 前年度の燃料等使用量の原油換算の合計量 (大規模小売店舗の場合は、店舗面積 | | 49 kL/年 m ²) |
| 変 更 の 場 合 | 変 更 年 月 日 | | |
| | 変 更 の 理 由 | | |
| 自 動 車 地 球 温 暖 化 対 策 計 画 等 と の 関 係 | 埼玉県地球温暖化対策推進条例第37条第1項第 号該当 | | |
| 連 絡 先 | 所 属 部 署 職 ・ 氏 名 電 話 番 号 | 別紙のとおり | |
| ※ 受 付 年 月 日 | 年 月 日 | ※ 整 理 番 号 | |
| ※ 備 考 | | | |

- 注 1 作成・変更の別及び提出の根拠となる条項については、○で囲むか、二重
線で消すことにより特定すること。
2 「業種名」及び「番号」の欄には、日本標準産業分類に掲げる中分類の該
当するものを記載すること。
3 ※印の欄には、記載しないこと。

日本工業規格A列4番



3 事業所の温室効果ガス排出量

(1)原油換算エネルギー使用量の推移

| 原油換算エネルギー 使用量(kL) | 27年度 (2015) | 28年度 (2016) | 29年度 (2017) | 30年度 (2018) | 31年度 (2019) |
|----------------------|----------------|----------------|----------------|----------------|----------------|
| | 49 | | | | |

(2)計画期間の温室効果ガス排出量の推移

 CO₂換算(t-CO₂)

| | 計画期間 | | | | |
|-------------------------|--------------------------|----------------|----------------|----------------|----------------|
| | 27年度 (2015) | 28年度 (2016) | 29年度 (2017) | 30年度 (2018) | 31年度 (2019) |
| エネルギー起源 CO ₂ | 96 | | | | |
| その他ガス | 非エネルギー起源 CO ₂ | | | | |
| | メタン | | | | |
| | 一酸化二窒素 | | | | |
| | ハイドロフルオロカーボン | | | | |
| | パーフルオロカーボン | | | | |
| | 六ふっ化いおう | | | | |
| | 三ふっ化窒素 | | | | |
| 温室効果ガスの合計 | 96 | | | | |

 (3)計画期間の温室効果ガス排出量原単位の状況(エネルギー起源CO₂)

 CO₂換算(t-CO₂/指標)

| | 計画期間 | | | | |
|-------------------------------|----------------|----------------|----------------|----------------|----------------|
| | 27年度 (2015) | 28年度 (2016) | 29年度 (2017) | 30年度 (2018) | 31年度 (2019) |
| エネルギー起源CO ₂ 排出量原単位 | 0.5455 | | | | |
| 活動規模の指標 | ○ | 従業員数 | 人 | 176 | |
| | | | | | |

4 温室効果ガスの排出の抑制等に関する措置の計画及び実施状況

A事業所

| No | 対策の区分 | | | 対策概要 | 実施年度 | 推計削減量 (t) (一年度当たり) |
|----|--------|-----------------|--------------|--------------------------------|-------|--------------------------|
| | 区分番号 | 区分名称 | | | | |
| | | 大区分 | 中区分 | | | |
| 1 | 150200 | 受変電設備、照明設備、電気設備 | 15_照明設備の運用管理 | 照明効率の良い照明(Hf)を優先的に利用した | H26以前 | |
| 2 | 150200 | 受変電設備、照明設備、電気設備 | 15_照明設備の運用管理 | 定期的に照明を清掃している | H26以前 | |
| 3 | 150200 | 受変電設備、照明設備、電気設備 | 15_照明設備の運用管理 | 業務に支障のない範囲で通路等の蛍光灯を少なくした | H26以前 | |
| 4 | 150200 | 受変電設備、照明設備、電気設備 | 15_照明設備の運用管理 | 人感センサーや自動点滅器による点滅方式を導入した | H26以前 | |
| 5 | 150300 | 受変電設備、照明設備、電気設備 | 15_事務用機器等の管理 | 省エネ型自動販売機を導入した | H26以前 | |
| 6 | 150300 | 受変電設備、照明設備、電気設備 | 15_事務用機器等の管理 | 自動販売機の照明を常時消した | H26以前 | |
| 7 | 160100 | 昇降機、建物 | 16_昇降機の運転管理 | エレベーターの社員利用は極力避け、掲示して階段利用を促進した | H26以前 | |
| 8 | 160200 | 昇降機、建物 | 16_建物の省エネルギー | 夏季には、建物南側にグリーンカーテンを設置した | H26以前 | |
| 9 | 150200 | 受変電設備、照明設備、電気設備 | 15_照明設備の運用管理 | 一部の照明を蛍光灯からLEDに換えた | H26以前 | |
| 10 | 160200 | 昇降機、建物 | 16_建物の省エネルギー | 建物西側の大型窓面に断熱フィルムを設置した | H26以前 | |
| 11 | 160200 | 昇降機、建物 | 16_建物の省エネルギー | 夏季に設置するグリーンカーテン設置規模の拡大を行った | H26以前 | |
| 12 | 170100 | 負荷平準化 | 17_負荷平準化対策 | エコアイスの使用 | H26以前 | |
| 13 | 150200 | 受変電設備、照明設備、電気設備 | 15_照明設備の運用管理 | 全フロアの照明を蛍光灯からLEDに換えた | H27年度 | |
| 14 | 150100 | 受変電設備、照明設備、電気設備 | 15_受変電設備の管理 | デマンドコントローラーを設置して使用量を監視する | H28年度 | |
| 15 | | | | | | |

※ 入力欄が足りない場合は、シートの様式を変更せずに、同様式の別ファイルを作成して提出してください。

日本工業規格A列4番

5 事業者として実施した対策の内容及び対策実施状況に関する自己評価

A事業所

(※希望者のみ記載)

自由記述欄

(1) 電気使用量

① 空調機器

- ・エアコン設定温度は、冷房28℃以上暖房20℃以下とし、風量は弱とした。
- ・エアコン使用時間を8時15分～20時とした。
- ・夏季・冬季には、クールビズ(ネクタイ・上着なし)・ウォームビズ(重ね着・膝掛け等を用いた)を励行し適温確保を図った。
- ・エコアイス(氷蓄熱式空調システム)を使用し、昼間の冷暖房に役立てた。
- ・壁面緑化を設置した。
- ・西側窓面に断熱フィルムの設置を行った。

② 照明

- ・休憩時間などの不要時の消灯を行った。
- ・省エネ型の蛍光灯を使用した。
- ・灯具の清掃、古いランプの交換を行った。
- ・通路部等の蛍光灯を支障のない範囲で少なくした。
- ・全フロアーの照明をLEDにした。

③ 各フロアーの最終退出者は点検表によりチェックした。

④ 自動販売機

- ・照明を常時消した。
- ・省エネタイプを導入した。

⑤ OA機器

- ・離席、終業時に電源を切った。

⑥ エレベーター

- ・社員利用は極力さけた。
- ・掲示して階段利用を促進した。
- ・エレベーターかご内の照明、ファンは未使用時はOFFとした。

⑦ 貼紙をして協力を呼びかけた。

⑧ 毎週水曜日をノー残業デーとした。

⑨ 午後9時以降の残業は極力なくした。

(2) ガス使用量(湯沸し器)

① 4月1日～10月31日は元栓を締め使用不可とした。

② 湯沸し器の能力切替は小とし、湯温設定も2メモリとして、掲示し周知した。

③ 各フロアーの最終退出者は点検表によりチェックした。

地球温暖化対策実施状況報告書

平成28年 7月25日

(宛先)
埼玉県知事

提出者 埼玉県東松山市松本町2-1-1



伊田テクノス株式会社

代表取締役 伊田 登喜三郎



〔 個人事業者にあつては、住所
及び氏名（自署又は記名押印） 〕

0493-22-1170

平成 27 年度の地球温暖化対策計画に基づく措置の実施の状況について、埼玉県地球温暖化対策推進条例第14条の規定により、次のとおり提出します。

| | | | |
|-------------------------------------|---------------------------------|-----------|--|
| 業 種 名 | 総合工事業 | 番 号 | 06 |
| 燃料等使用量の 原油換算合計量 | | 49 | kl/年 |
| 温室効果ガス (CO ₂ 換算) 総排出量 | | 96 | t-CO ₂ /年 |
| 温室効果ガスの排 出の抑制等に関する 措置の実施状況 | 別紙のとおり | | |
| 自動車地球温暖化 対策実施状況 報告書との関係 | 埼玉県地球温暖化対策推進条例 第37条第2項に該当の有無 | | 有 <input type="radio"/> 無 <input checked="" type="radio"/> |
| 連 絡 先 | 所 属 部 署 | 別紙のとおり | |
| | 職 氏 名 | | |
| | 電 話 番 号 | | |
| ※ 受 付 年 月 日 | 年 月 日 | ※ 整 理 番 号 | |
| ※備 考 | | | |

- 注 1 「業種名」及び「番号」の欄には、日本標準産業分類に掲げる中分類の該当するものを記載すること。
2 燃料等使用量の原油換算合計量及び温室効果ガス（CO₂換算）総排出量に係る算出資料を添付すること。
3 ※印の欄には、記載しないこと。

日本工業規格A列4番



平成 28 年度

地球温暖化対策計画・実施状況報告

1 地球温暖化対策事業者の概要

(1) 事業者の類別

| | |
|-----|--------------------------------|
| 類別 | (類別の説明) |
| IV類 | I類 A事業所のみを有する特定事業者 |
| | II類 B事業所を有する特定事業者(III類の事業者を除く) |
| | III類 C事業所を有する特定事業者 |
| | IV類 任意事業者 |

(2) 地球温暖化対策事業者

| | | |
|---|---|------|
| 事業者名 | 伊田テクノス株式会社 | |
| 所在地 | 東松山市松本町2-1-1 | |
| 事業者番号 | 4022 | |
| 燃料等使用量の 原油換算の合計量 (前年度) | 49 | kL/年 |
| 大規模小売店舗面積 (単独で1,500KL未満で延床面 積10,000㎡以上の事業所) | | ㎡ |
| 産業分類名 (中分類) | 総合工事業 | |
| 分類番号 (中分類) | 06 | |
| 事業活動の概要 (事業内容、従業員数、 資本金等) | 事業内容：土木構造物、建築物及び戸建住宅の 地盤補強の設計・施工 従業員数：176人 資本金：1億円 | |
| 商標又は商号 (連鎖化事業者のみ) | | |

(3) 県内に設置している事業所

(自動転記)

| 事業所種別 | 事業所番号 | 事業所名 | 前年度の原油換算エネルギー使用量(kL) |
|-------------|--------|------------|----------------------|
| A、Bテナント等事業所 | | | |
| A | 402200 | 伊田テクノス株式会社 | 49 |
| | | | |
| | | | |
| | | | |
| B、C事業所 | | | |
| | | | |
| | | | |
| | | | |
| | | | |
| 合計 | | | 49 |

(4) 公表方法

| | | | |
|-----------------------|---------------------------------------|----------|---|
| <input type="radio"/> | インターネット利用による公表 | アドレス | http://www.idatechnos.co.jp/ |
| <input type="radio"/> | 事業所での備え置き (複数可 書ききれない場合は別様としてください) | 閲覧場所 1 | 本社 1 階ロビー |
| | | 所在地 1 | 東松山市松本町 2-1-1 |
| | | 閲覧可能時間 1 | 8:30~17:30 (休業日を除く) |
| | | 閲覧場所 2 | |
| | | 所在地 2 | |
| | その他 | | |

(5) 公表の担当部署

| | 名称 (複数可) | 連絡先 | | |
|---|-------------|--------------|--------------|-------------|
| | | 電話番号 | FAX番号 | E-mailアドレス※ |
| 1 | 建設統括本部工務部 | 0493-22-1172 | 0493-24-8253 | |
| 2 | | | | |
| 3 | | | | |

※ 担当者個人のメールアドレスは記入しないこと。

(6) (IV類(任意事業者)のみ記入) 県による公表の可否

| | |
|---------------|----|
| 県による報告書の公表を希望 | する |
|---------------|----|

2 地球温暖化対策推進における事業者の基本方針

別紙「環境方針」のとおり

3 地球温暖化対策における事業者の推進体制

別紙「推進体制」のとおり

4 計画期間中における事業者の温室効果ガス排出量(事業所合算)の推移

CO₂換算 (t-CO₂)

| | 27年度 (2015年度) | 28年度 (2016年度) | 29年度 (2017年度) | 30年度 (2018年度) | 31年度 (2019年度) |
|------------------------|------------------|------------------|------------------|------------------|------------------|
| エネルギー起源CO ₂ | 96 | | | | |
| その他ガス | | | | | |
| 温室効果ガスの合計 | 96 | | | | |

5 各事業所の計画

別紙 事業所の地球温暖化対策計画・実施状況報告 のとおり

環 境 方 針

伊田テクノスは、企業理念であるグループ憲章の中で“快適な環境づくりを通じて豊かな地域社会の発展に貢献”することを誓っています。

私たちは、比企丘陵を中心に緑豊かな埼玉の大地を事業活動の場として、良質な社会資本の形成、快適で豊かな地域社会づくりに取り組んでいます。

しかし、その事業活動の過程では、常に自然環境や生態系と直接的に関わり合っています。

私たちが育ててくれた豊かな自然、オオムラサキの舞う森、ミヤコタナゴの泳ぐ川、ポタンの咲く丘、そんな自然を子孫に受け継ぐこと、安心して安全な暮らしの環境づくりと自然環境・生態系の調和、私たち伊田テクノスは、そんな役割を担っていくことを使命と考え、次の方針を定め、実行します。

1. 環境保全活動の継続的な推進のため、全員参加の環境マネジメントシステムを構築し、運用・維持する。
2. 施工計画段階より環境への影響を配慮し、環境汚染の防止・建設副産物の発生抑制・リサイクル推進等、環境への負荷の低減に努める。
3. 電気エネルギーや化石燃料などの節約によるCO2発生量の抑制に努めると共に、働きやすい職場環境の実現に努める。
4. 各部門毎に、環境目的及び環境目標を設定して、運用・監視及びレビューを行い、継続的な改善に努める。
5. 適用可能な法的要求事項等を順守する。
6. 社員及び取引業者の社員に本環境方針や環境マネジメントシステムの重要性などを教育し、その周知徹底を図る。

2008年 7月 1日

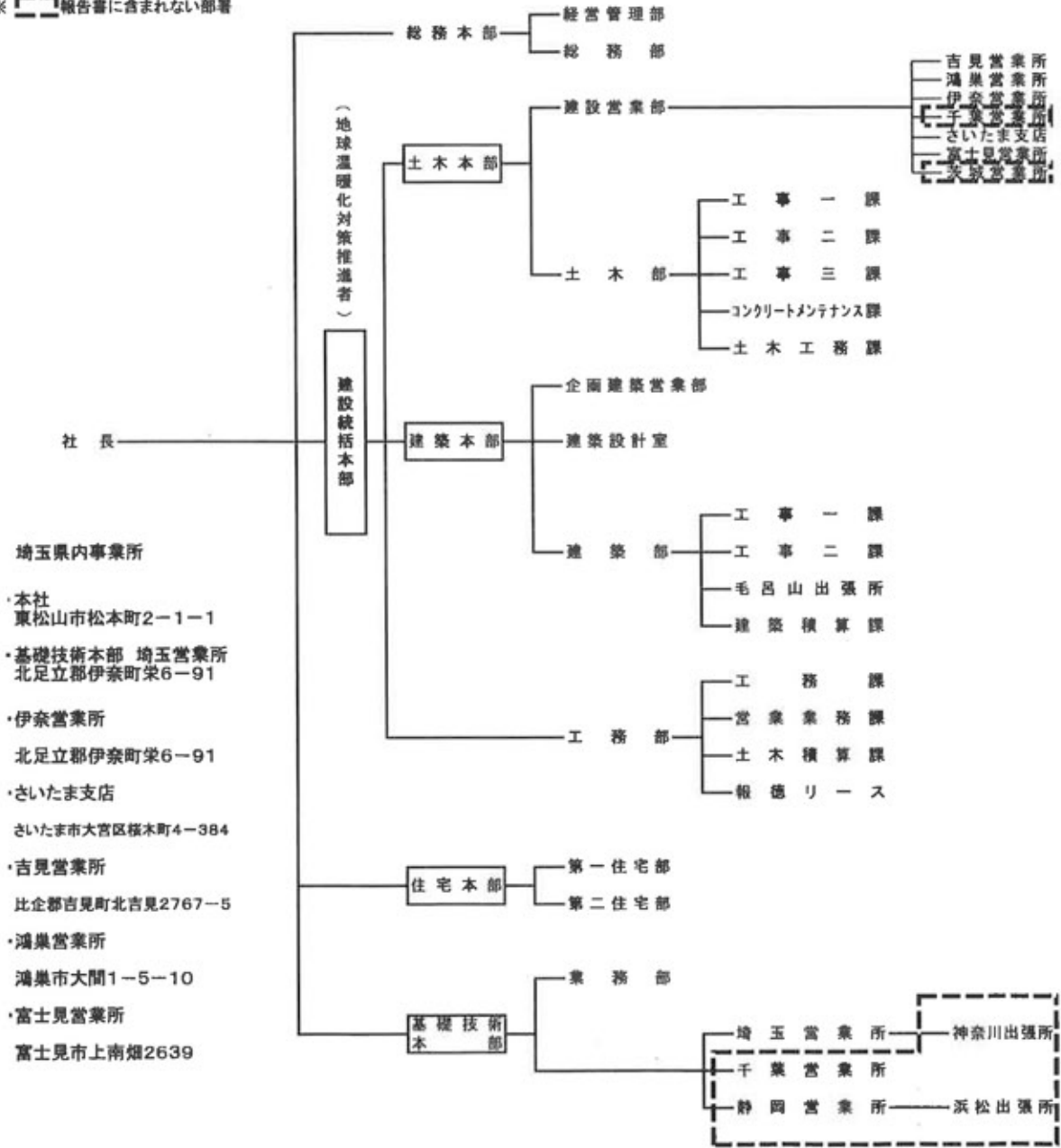
伊田テクノス株式会社

取締役社長 伊田登喜三郎

推進体制

平成28年7月1日現在

※ 報告書に含まれない部署



平成 28 年度

| | | | |
|-------|------|-------|--------|
| 事業者番号 | 4022 | 事業所番号 | 402200 |
|-------|------|-------|--------|

事業所の地球温暖化対策計画・実施状況報告

1 事業所の概要

(1) 事業所種別

| | |
|-------|------------------------------------|
| 事業所種別 | A 原油換算エネルギー使用量が年間1,500kL未満の事業所(合算) |
| A | |

(2) 事業所及び事業内容

| | | | |
|------------------------------------|---------------|---|---|
| 代表事業所名 | 伊田テクノス株式会社 | 前年度における事業所数 | 8 |
| 代表事業所所在地 | 市区町村 | 東松山市 | |
| | 字・地番 | 松本町2-1-1 | |
| 当該事業所を含む事業所の名称 (※Bテナント等の場合のみ記入) | | | |
| 産業分類名(中分類) | 総合工事業 | | |
| 分類番号(中分類) | 06 | | |
| 事業活動の概要 | 事業内容 従業員数等 | 事業内容: 土木構造物、建築物及び戸建住宅の 地盤補強の設計・施工 従業員数: 176人 資本金 : 1億円 | |

2 事業所の温室効果ガス排出量の削減目標

(1) 第2計画期間の削減目標

| 計画期間 | 27 | 年度 | ~ | 31 | 年度 |
|------|--------------------------------|---|---|----|----|
| 削減目標 | エネルギー起源CO ₂ (必須) | 平成26年度の平均排出量102t-CO ₂ を基準として平成31年度末までに6%削減します。 | | | |
| | その他ガス | | | | |

(2) 第3計画期間の削減目標

| 計画期間 | | 年度 | ~ | | 年度 |
|------|--------------------------------|----|---|--|----|
| 削減目標 | エネルギー起源CO ₂ (必須) | | | | |
| | その他ガス | | | | |

事業所リスト

| 番号 | 事業所名 | 所在地 |
|----|-------------------|------------------------------|
| 1 | 伊田テクノス株式会社 | 東松山市松本町2-1-1 |
| 2 | 伊田テクノス株式会社 埼玉営業所 | 北足立郡伊奈町栄6-91 |
| 3 | 伊田テクノス株式会社 伊奈営業所 | 北足立郡伊奈町栄6-91 |
| 4 | 伊田テクノス株式会社 さいたま支店 | さいたま市大宮区桜木町4-384 |
| 5 | 伊田テクノス株式会社 吉見営業所 | 比企郡吉見町北吉見2767-5 |
| 6 | 伊田テクノス株式会社 鴻巣営業所 | 鴻巣市大間1-5-10 |
| 7 | 伊田テクノス株式会社 富士見営業所 | 富士見市上南畑2639 |
| 8 | 伊田テクノス株式会社 神川営業所 | 児玉郡神川町元阿保47-2 (平成28年6月21日廃止) |
| 9 | | |
| 10 | | |
| 11 | | |
| 12 | | |
| 13 | | |
| 14 | | |
| 15 | | |
| 16 | | |
| 17 | | |
| 18 | | |
| 19 | | |
| 20 | | |
| 21 | | |
| 22 | | |
| 23 | | |
| 24 | | |
| 25 | | |

※ 入力欄が足りない場合は、シートの様式を変更せずに、同様式の別ファイルを作成して提出してください。

日本工業規格A列4番