



地球温暖化対策計画 作成 報告 書 (任意)

令和2年9月2日

(宛先) 埼玉県知事

提出者 埼玉県東松山市松本町2-1-1
伊田テクノス株式会社
代表取締役社長 檜崎 亘
〔個人事業者にあつては、住所及び氏名(自署又は記名押印)〕
0493-22-1170



平成 32 年度の地球温暖化対策計画を 作成 したので、埼玉県地球温暖化対策推進条例 第 1 3 条 第 1 項 の規定により、別添のとおり提出します。

業 種 名	総合工事業	番 号	06
燃 料 等 使 用 量 (店 舗 面 積)	前年度の燃料等使用量の原油換算の合計量 (大規模小売店舗の場合は、店舗面積)		51 kL/年 m ²
変 更 の 場 合	変 更 年 月 日		
	変 更 の 理 由		
自 動 車 地 球 温 暖 化 対 策 計 画 等 と の 関 係	埼玉県地球温暖化対策推進条例第37条第1項第 号該当		
連 絡 先	所 属 部 署 職 ・ 氏 名 電 話 番 号	別紙のとおり	
※ 受 付 年 月 日	年 月 日	※ 整 理 番 号	
※ 備 考			

- 注
- 1 作成・変更の別及び提出の根拠となる条項については、○で囲むか、二重線で消すことにより特定すること。
 - 2 「業種名」及び「番号」の欄には、日本標準産業分類に掲げる中分類の該当するものを記載すること。
 - 3 ※印の欄には、記載しないこと。

日本工業規格A列4番





地球温暖化対策実施状況報告書

令和2年9月2日

(宛先)
埼玉県知事

提出者 埼玉県東松山市松本町2-1-1
伊田テクノス株式会社
代表取締役社長 檜崎 亘
〔 個人事業者にあつては、住所
及び氏名（自署又は記名押印）
0493-22-1170 〕

平成31年度の地球温暖化対策計画に基づく措置の実施の状況について、埼玉県地球温暖化対策推進条例第14条の規定により、次のとおり提出します。

業 種 名	総合工事業	番 号	06
燃料等使用量の 原油換算合計量	51		kL/年
温室効果ガス (CO ₂ 換算)総排出量	100		t-CO ₂ /年
温室効果ガスの排 出の抑制等に関する 措置の実施状況	別紙のとおり		
自動車地球温暖化 対策実施状況 報告書との関係	埼玉県地球温暖化対策推進条例 第37条第2項に該当の有無		有・無 <input checked="" type="radio"/>
連 絡 先	所 属 部 署	別紙のとおり	
	職 氏 名		
	電 話 番 号		
※ 受 付 年 月 日	年 月 日	※ 整 理 番 号	
※備 考			

- 注
- 「業種名」及び「番号」の欄には、日本標準産業分類に掲げる中分類の該当するものを記載すること。
 - 燃料等使用量の原油換算合計量及び温室効果ガス（CO₂換算）総排出量に係る算出資料を添付すること。
 - ※印の欄には、記載しないこと。

日本工業規格A列4番



平成 32 年度

地球温暖化対策計画・実施状況報告

1 地球温暖化対策事業者の概要

(1) 事業者の類別

類別	(類別の説明)
IV類	I類 A事業所のみを有する特定事業者
	II類 B事業所を有する特定事業者(III類の事業者を除く)
	III類 C事業所を有する特定事業者
	IV類 任意事業者

(2) 地球温暖化対策事業者

事業者名	伊田テクノス株式会社	
所在地	東松山市松本町2-1-1	
事業者番号	4022	
燃料等使用量の 原油換算の合計量 (前年度)	51	kL/年
大規模小売店舗面積 (単独で1,500KL未満で延床面積 10,000m ² 以上の事業所)		m ²
産業分類名 (中分類)	総合工事業	
分類番号 (中分類)	06	
事業活動の概要 (事業内容、従業員数、 資本金等)	事業内容：土木構造物、建築物及び戸建住宅の 地盤補強の設計・施工 従業員数：182人 資本金：1億円	
商標又は商号 (連鎖化事業者のみ)		

(3) 県内に設置している事業所

(自動転記)

事業所種別	事業所番号	事業所名	前年度の原油換算エネルギー使用量(kL)
A、Bテナント等事業所			
A	402200	伊田テクノス株式会社	51
B、C事業所			
合計			51

(4) 公表方法

<input type="radio"/>	インターネット利用による公表	アドレス	http://www.idatechnos.co.jp/
<input type="radio"/>	事業所での備え置き (複数可 書ききれない場合は別様としてください)	閲覧場所1	本社1階ロビー
		所在地1	東松山市松本町2-1-1
		閲覧可能時間1	8:30~17:30 (休業日を除く)
		閲覧場所2	
		所在地2	
	その他		

(5) 公表の担当部署

	名称 (複数可)	連絡先		
		電話番号	FAX番号	E-mailアドレス※
1	安全衛生推進室	0493-22-2291	0493-24-8253	
2				
3				

※ 担当者個人のメールアドレスは記入しないこと。

(6) (IV類(任意事業者)のみ記入) 県による公表の可否

県による報告書の公表を希望	する
---------------	----

2 地球温暖化対策推進における事業者の基本方針

別紙「環境方針」のとおり

3 地球温暖化対策における事業者の推進体制

別紙「推進体制」のとおり

4 計画期間中における事業者の温室効果ガス排出量(事業所合算)の推移

	CO ₂ 換算 (t-CO ₂)				
	27年度 (2015年度)	28年度 (2016年度)	29年度 (2017年度)	30年度 (2018年度)	31年度 (2019年度)
エネルギー起源CO ₂	96	102	102	101	100
その他ガス					
温室効果ガスの合計	96	102	102	101	100

5 各事業所の計画

別紙 事業所の地球温暖化対策計画・実施状況報告 のとおり

環 境 方 針

伊田テクノスは、企業理念であるグループ憲章の中で“快適な環境づくりを通じて豊かな地域社会の発展に貢献”することを誓っています。

私たちは、比企丘陵を中心に緑豊かな埼玉の大地を事業活動の場として、良質な社会資本の形成、快適で豊かな地域社会づくりに取り組んでいます。しかし、その事業活動の過程では、常に自然環境や生態系と直接的に関わり合っています。

私たちを育ててくれた豊かな自然、オオムラサキの舞う森、ミヤコタナゴの泳ぐ川、ボタンの咲く丘、そんな自然を子孫に受け継ぐこと、安心して安全な暮らしの環境づくりと自然環境・生態系の調和、私たち伊田テクノスは、そんな役割を担っていくことを使命と考え、次の方針を定め、実行します。

1. 環境保全活動の継続的な推進のため、全員参加の環境マネジメントシステムを構築し、運用・維持する。
2. 施工計画段階より環境への影響を配慮し、環境汚染の防止・建設副産物の発生抑制・リサイクル推進等、環境への負荷の低減に努める。
3. 電気エネルギーや化石燃料などの節約によるCO₂発生量の抑制に努めると共に、働きやすい職場環境の実現に努める。
4. 各部門毎に、環境目的及び環境目標を設定して、運用・監視及びレビューを行い、継続的な改善に努める。
5. 適用可能な法的要求事項等を順守する。
6. 社員及び取引業者の社員に本環境方針や環境マネジメントシステムの重要性などを教育し、その周知徹底を図る。

2018年7月1日

伊田テクノス株式会社

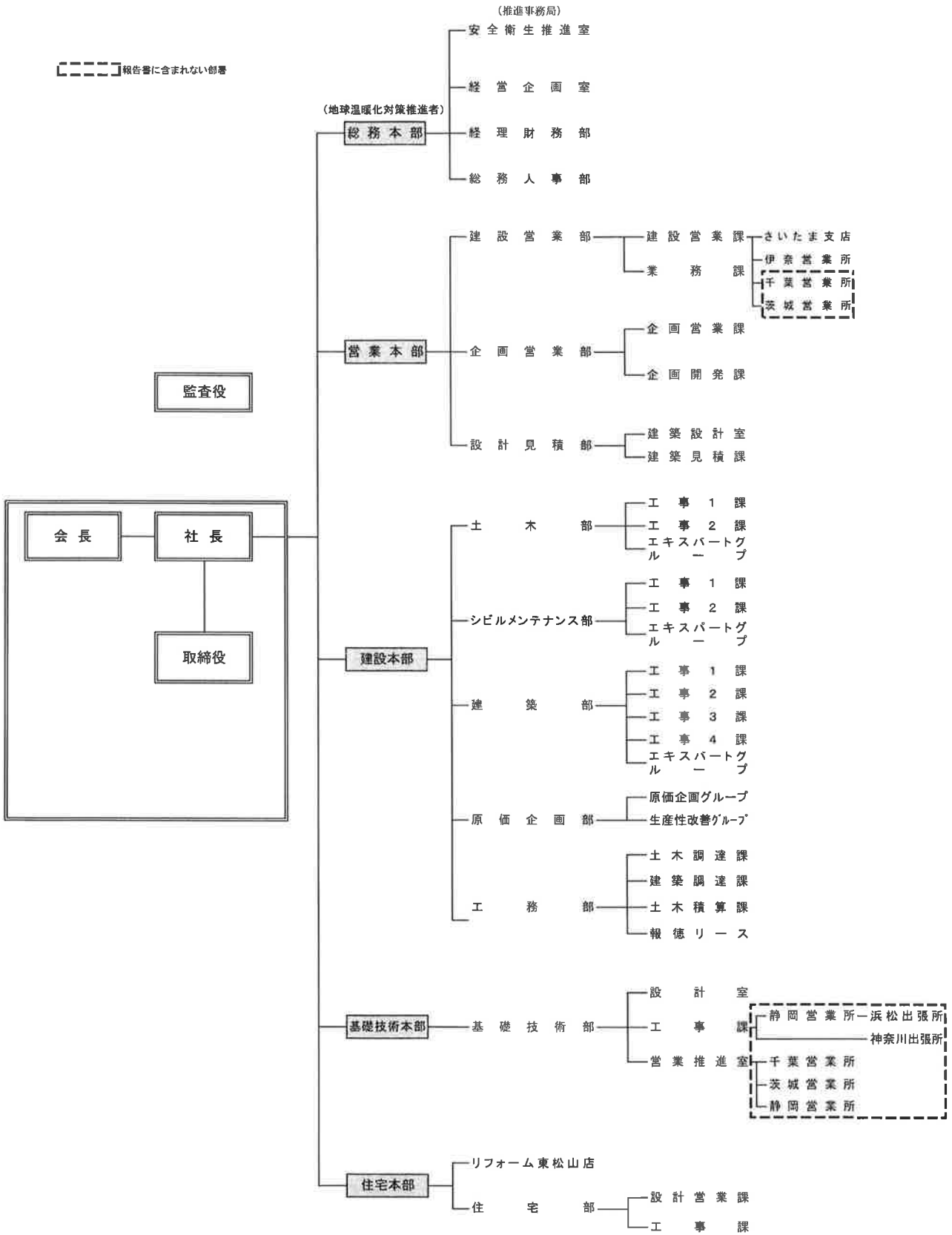
代表取締役社長

橘崎 亘

推進体制

令和2年7月1日現在

報告書に含まれない部署



平成 32 年度

事業者番号

4022

事業所番号

402200

事業所の地球温暖化対策計画・実施状況報告

1 事業所の概要

(1) 事業所種別

事業所種別	A 原油換算エネルギー使用量が年間1,500kL未満の事業所(合算)
A	

(2) 事業所及び事業内容

代表事業所名	伊田テクノス株式会社		前年度における事業所数	4
代表事業所所在地	市区町村	東松山市		
	字・地番	松本町2-1-1		
当該事業所を含む事業所の名称 (※Bテナント等の場合のみ記入)				
産業分類名(中分類)	総合工事業			
分類番号(中分類)	06			
事業活動の概要	事業内容 従業員数等	事業内容:土木構造物、建築物及び戸建住宅の 地盤補強の設計・施工 従業員数:182人 資本金:1億円		

2 事業所の温室効果ガス排出量の削減目標

(1) 第2計画期間の削減目標

計画期間	27	年度	～	31	年度
削減目標	エネルギー起源CO ₂ (必須)	平成26年度の平均排出量102t-CO ₂ を基準として平成31年度末までに6%削減します。			
	その他ガス				

(2) 第3計画期間の削減目標

計画期間	32	年度	～	36	年度
削減目標	エネルギー起源CO ₂ (必須)	平成31年度の平均排出量100t-CO ₂ を基準として平成36年度末までに6%削減します。			
	その他ガス				

事業所リスト

番号	事業所名	所在地
1	伊田テクノス株式会社	東松山市松本町2-1-1
2	伊田テクノス株式会社 伊奈営業所	北足立郡伊奈町栄6-91
3	伊田テクノス株式会社 さいたま支店	さいたま市大宮区桜木町4-384
4	伊田テクノス株式会社 富士見営業所	富士見市上南畑2639(令和2年3月24日廃止)
5		
6		
7		
8		
9		
10		
11		
12		
13		
14		
15		
16		
17		
18		
19		
20		
21		
22		
23		
24		
25		

※ 入力欄が足りない場合は、シートの様式を変更せずに、同様式の別ファイルを作成して提出してください。

日本工業規格A列4番

3 事業所の温室効果ガス排出量

(1)原油換算エネルギー使用量の推移

原油換算エネルギー 使用量(kL)	27年度 (2015)	28年度 (2016)	29年度 (2017)	30年度 (2018)	31年度 (2019)
	49	52	52	51	51

(2)計画期間の温室効果ガス排出量の推移

CO₂換算 (t-CO₂)

	計画期間				
	27年度 (2015)	28年度 (2016)	29年度 (2017)	30年度 (2018)	31年度 (2019)
エネルギー起源 CO ₂	96	102	102	101	100
その他ガス	非エネルギー起源 CO ₂				
	メタン				
	一酸化二窒素				
	ハイドロフルオロカーボン				
	パーフルオロカーボン				
	六ふっ化いおう				
	三ふっ化窒素				
温室効果ガスの合計	96	102	102	101	100

(3)計画期間の温室効果ガス排出量原単位の状況(エネルギー起源CO₂)

CO₂換算 (t-CO₂/指標)

	計画期間					
	27年度 (2015)	28年度 (2016)	29年度 (2017)	30年度 (2018)	31年度 (2019)	
エネルギー起源CO ₂ 排出量原単位	0.5455	0.5965	0.5667	0.5674	0.5495	
活動規模の指標	○ 従業員数	176	171	180	178	182
	人					

4 温室効果ガスの排出の抑制等に関する措置の計画及び実施状況

A事業所

No	対策の区分			対策概要	実施年度	推計削減量(t) (一年度当たり)
	区分番号	区分名称				
		大区分	中区分			
1	150200	受変電設備、照明設備、電気設備	15_照明設備の運用管理	照明効率の良い照明(Hf)を優先的に利用した	H26以前	
2	150200	受変電設備、照明設備、電気設備	15_照明設備の運用管理	定期的に照明を清掃している	H26以前	
3	150200	受変電設備、照明設備、電気設備	15_照明設備の運用管理	業務に支障のない範囲で通路等の蛍光灯を少なくした	H26以前	
4	150200	受変電設備、照明設備、電気設備	15_照明設備の運用管理	人感センサーや自動点滅器による点滅方式を導入した	H26以前	
5	150300	受変電設備、照明設備、電気設備	15_事務用機器等の管理	省エネ型自動販売機を導入した	H26以前	
6	150300	受変電設備、照明設備、電気設備	15_事務用機器等の管理	自動販売機の照明を常時消した	H26以前	
7	160100	昇降機、建物	16_昇降機の運転管理	エレベーターの社員利用は極力避け、掲示して階段利用を促進した	H26以前	
8	160200	昇降機、建物	16_建物の省エネルギー	夏季には、建物南側にグリーンカーテンを設置した	H26以前	
9	150200	受変電設備、照明設備、電気設備	15_照明設備の運用管理	一部の照明を蛍光灯からLEDに換えた	H26以前	
10	160200	昇降機、建物	16_建物の省エネルギー	建物西側の大型窓面に断熱フィルムを設置した	H26以前	
11	160200	昇降機、建物	16_建物の省エネルギー	夏季に設置するグリーンカーテン設置規模の拡大を行った	H26以前	
12	170100	負荷平準化	17_負荷平準化対策	エコアイスの使用	H26以前	
13	150200	受変電設備、照明設備、電気設備	15_照明設備の運用管理	全フロアの照明を蛍光灯からLEDに換えた	H27年度	
14	150100	受変電設備、照明設備、電気設備	15_受変電設備の管理	デマンドコントローラーを設置して使用量を監視する	H28年度	
15						

※ 入力欄が足りない場合は、シートの様式を変更せずに、同様式の別ファイルを作成して提出してください。

日本工業規格A列4番

5 事業者として実施した対策の内容及び対策実施状況に関する自己評価

A事業所

(※希望者のみ記載)

自由記述欄

(1)電気使用量

①空調機器

- ・エアコン設定温度は、冷房28℃以上暖房20℃以下とし、風量は弱とした。
- ・エアコン使用時間を8時15分～20時とした。
- ・夏季・冬季には、クールビズ(ネクタイ・上着なし)・ウォームビズ(重ね着・膝掛け等を用いた)を励行し適温確保を図った。
- ・エコアイス(氷蓄熱式空調システム)を使用し、昼間の冷暖房に役立てた。
- ・壁面緑化を設置した。
- ・西側窓面に断熱フィルムの設置を行った。

②照明

- ・休憩時間などの不要時の消灯を行った。
- ・省エネ型の蛍光灯を使用した。
- ・灯具の清掃、古いランプの交換を行った。
- ・通路部等の蛍光灯を支障のない範囲で少なくした。
- ・全フロアの照明をLEDにした。

③各フロアの最終退出者は点検表によりチェックした。

④自動販売機

- ・照明を常時消した。
- ・省エネタイプを導入した。

⑤OA機器

- ・離席、終業時に電源を切った。

⑥エレベーター

- ・社員利用は極力さけた。
- ・掲示して階段利用を促進した。
- ・エレベーターかご内の照明、ファンは未使用時はOFFとした。

⑦貼紙をして協力を呼びかけた。

⑧毎週水曜日をノー残業デーとした。

⑨午後9時以降の残業は極力なくした。

(2)ガス使用量(湯沸し器)

①4月1日～10月31日は元栓を締め使用不可とした。

②湯沸し器の能力切替は小とし、湯温設定も2メモリとして、掲示し周知した。

③各フロアの最終退出者は点検表によりチェックした。